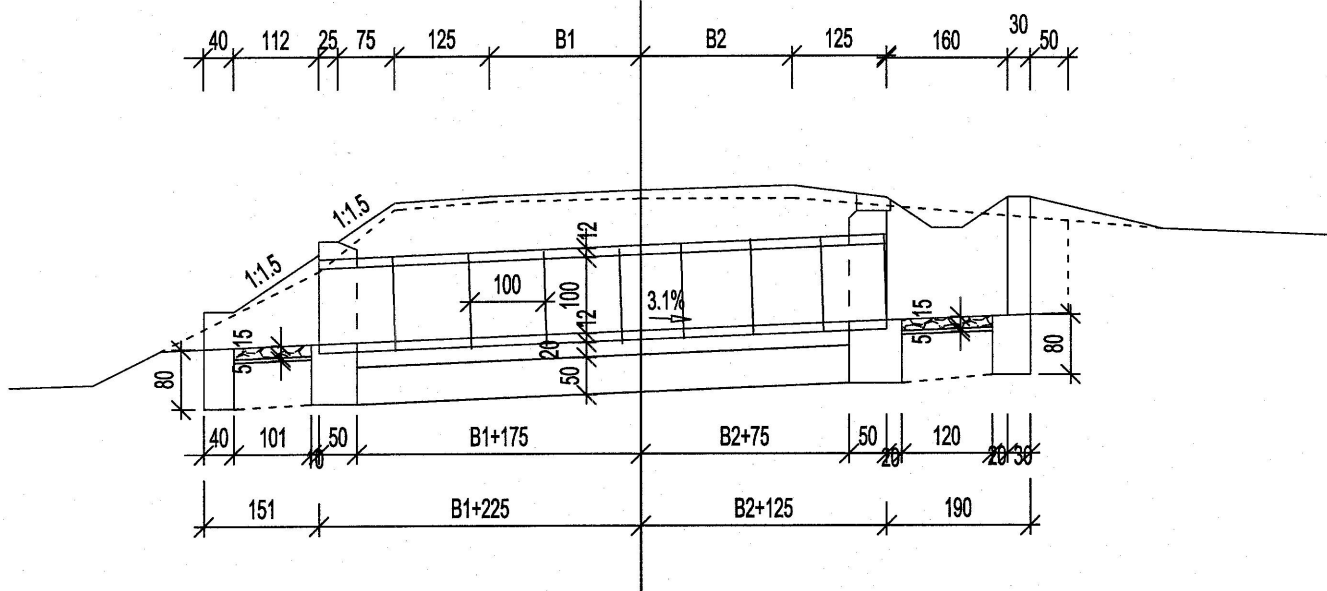
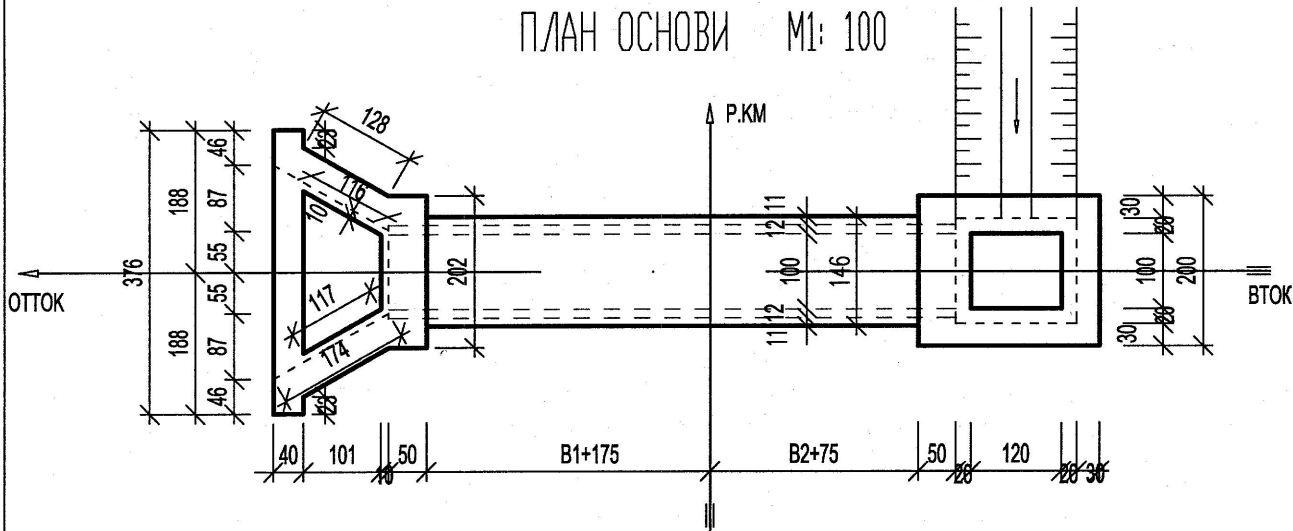


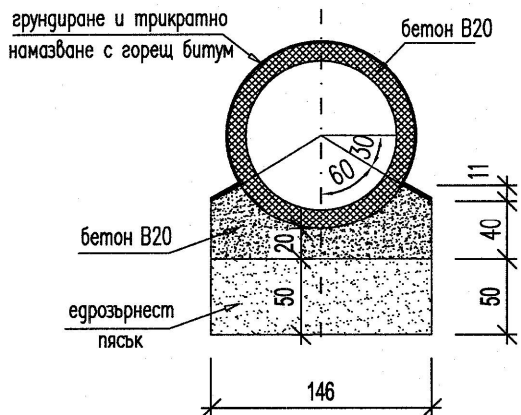
НАДЪЖЕН РАЗРЕЗ М 1:100



ПЛАН ОСНОВИ М1: 100



НАПРЕЧЕН РАЗРЕЗ М1:50



КАМАРА НА ИНЖЕНЕРИТЕ В ИНВЕСТИЦИОННОТО ПРОЕКТИРАНЕ	
Регистрационен № 06815	
 	инж. АТАНАС ВОДЕНОВ БОЯДЖИЕВ
	<i>(Signature)</i> /подпис/
ПЪЛНА ПРОЕКТАНТСКА ПРАВООСПОСОБНОСТ	